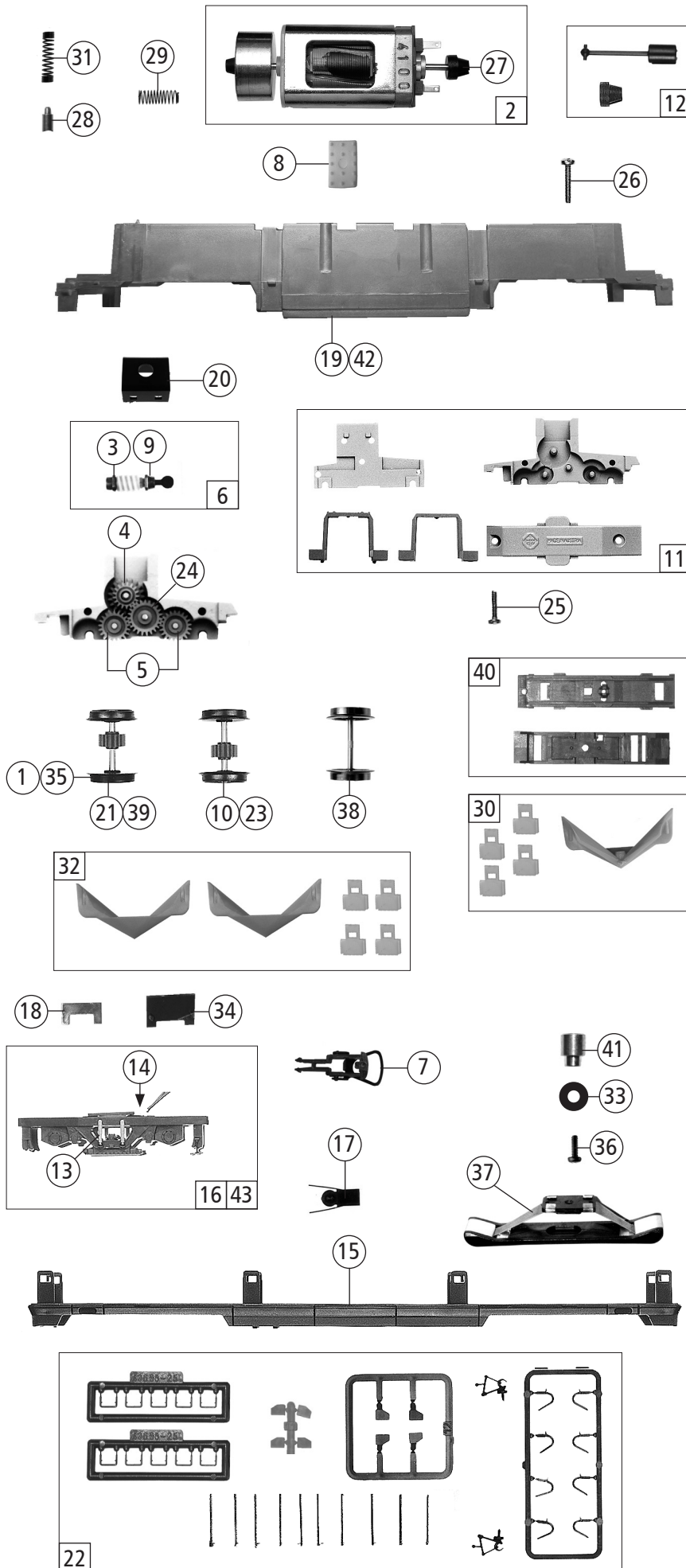


Pos. Nr. Pos.no.	Beschreibung Description	Art.-Nr. Art.no.	Preisgruppe Price bracket
73638	NSB EL 18	=	
73639		=	🔊
79639		~	🔊
1	Stromabnehmer Pantograph	85326	18
2	GF-Schraube M2x5 mm Self-tapping screw M2x5 mm	114966	3
3	Platine kpl. m. LED-Platine PCB complete with LED-PCB	138482	28
4	Zurüstbeutel Schleiferstücke Bag with accessories	95961	9
5	LED-Platine LED-PCB	134404	15
6	Dachboden Attic	139601	6
7	TS-Scheinwerfer und Lichtleiter Part set headlight and light conductor	126670	10
8	Isolatorsatz Isolator set	100076	8
9	Führerstand Driver's cab	138496	6
10	Lichtabdeckung Light cover	100079	3
11	Spitzenlichthülse Front light tube	100081	3
12	Funkantenne Radio aerials	100082	3
13	Trittblech Treadle	138497	3
14	Puffer links Buffer left	138480	3
15	Puffer rechts Buffer right	138488	3
16	Brückenstecker Connector	133241	10
17	Lichtschutz Light protection	101812	6
18	TS-Fenster bedruckt Part set window printed	128227	9
19	Schraube M1,6x5 mm Screw M1,6x5 mm	110008	3
20	Lokführer Loco driver	110407	6
21	Gehäuse kpl. Betr.Nr. 18 2254 Body ass. no. 18 2254	139600	33
22	TS-Lichtabdeckungen Part set light covers	126664	6
Sound			
23	Sounddecoder Sound-decoder	129000	39
24	Lautsprecher Loudspeaker	129524	16
25	Lautsprecherbox eckig Rectangular loudspeaker box	135926	4
26	Platine kpl. mit LED-Platine PCB complete with LED-PCB	138499	32

Änderungen in Konstruktion und Ausführung vorbehalten
We reserve the right to change the construction and specification



Pos. Nr. Pos.no.	Beschreibung Description	Art.-Nr. Art.no.	Preisgruppe Price bracket
73638	NSB EL 18	=	
73639		=	🔊
79636		~	🔊
1	Haftreifensatz 10Stk. 12,5-13,8mm Set with traction tyres 10pieces 12,5-13,8mm	40066	--
2	Motor Motor	85086	28
3	Beilagscheibe Washer	86108	3
4	Schneckenzahnrad Z=17/19 Worm gear wheel Z=17/19	86413	5
5	Zahnrad Z=21 G/M=0,4 Gear wheel Z=21 G/M=0,4	86414	3
6	Schenkensatz mit Kardankugel Set of worm gear incl. cardan ball	86877	13
7	Standardkupplung Standard coupling	89246	6
8	Gummibettung Rubber bedding	89728	4
9	Lager für Schneckenachse Bearing for worm gear axle	89749	6
10	Radsatz m. Zahnrad o. Haftring Wheelset w.gear wheel w/o traction tyre	90678	11
11	Getriebebesatz 5-teilig Gear set 5-parts	138493	14
12	Gelenkwelle und Kardanschale Cardan shaft and cardan reception	100075	8
13	Stoßdämpfer Shock absorber	138492	5
14	Radkontakt Wheel contact	100090	6
15	Gehäuseunterteil Rear body framework	138479	10
16	Blende kpl. Bogie frame ass.	138483	15
17	Kupplungskammer Coupling reception	122648	4
18	Kontaktthalteplatte Contact support plate	115132	3
19	Grundrahmen Basic frame	126660	16
20	Schneckenkammerdeckel Worm gearbox cover	107095	5
21	Radsatz m. Haftringe m. Zahnrad Wheelset w. traction tyres w. gear wheel	107408	12
22	Zurüstbeutel Bag with accessories	139602	13
23	Radsatz m. Zahnrad o. Haftringe Wheelset w. gear wheel w/o traction tyre	107593	11
24	Zahnrad Z=23 gerade M=0,4 Gear wheel Z=23 straight M=0,4	111679	3
25	GF-Schraube M2x8 mm Self-tapping screw M2x8 mm	114923	3
26	GF-Schraube M2x12 mm Self-tapping screw M2x12 mm	114944	3
27	Kardanschale kurz 1,5 mm Cardan reception short 1,5mm	87129	4
28	Kohlebürste Carbon brush	89743	6
29	Bürstenfeder Brush spring	114197	3
30	TS - Schneepflug Part set of snow plow	138481	8
31	Motorkontaktfeder Motor contact spring	116812	3
32	TS - Schneepflug geschlossen Part set of snow plow closed	139603	8
AC-Wechselstrom			
33	Scheibe Washer	112681	3
34	Kontaktthalteplatte AC Contact support plate AC	123583	3
35	Haftringensatz 10Stk. 10,3-12,4mm Set with traction tyres 10pieces 10,3-12,4mm	40074	---
36	Schraube M1,6x4 mm Screw M1,6x4 mm	85727	3
37	Schleifer Center pick-up	86031	14
38	Radsatz o. Haftring o. Zahnrad AC Wheelset w/o gear wheel w/o tract. tyre AC	90698	10
39	Radsatz m. Haftringe m. Zahnrad AC Wheelset w. traction tyres w. gear wheel AC	90699	11
40	TS - Drehgestell AC Part set - bogie AC	138502	8
41	Anschlußnippel M 1,6mm Connection nipple M 1,6 mm	111116	4
42	Grundrahmen AC Basic frame AC	126671	16
43	Blende AC Bogie AC	138500	15

Ersatzteile erhalten Sie direkt unter www.roco.cc, bei Ihrem Fachhändler oder Ihrer Landesvertretung:
Spare parts can be ordered directly at www.roco.cc and from your local dealer or country representative.